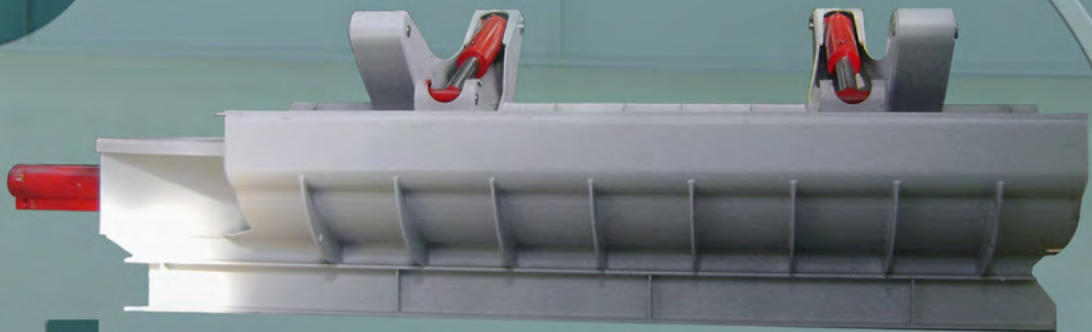


Dal protocollo di Kyoto, nasce un'azienda italiana,
con tecnologia italiana per una migliore ecologia ambientale

From Kyoto protocol, comes an Italian Company,
with Italian technology for a better beneficial ecology

PRESSA FISSA

FIXED BALER



www.kyotopresse.it

Kyoto
Technology Italia s.r.l.

DATI TECNICI

DIMENSIONI

Lunghezza totale	8200 mm
Lunghezza cassa	6000 mm
Larghezza totale	2600 mm
Larghezza interna	1850 mm
Altezza max	2340 mm
Peso approssimativo	28.200 Kg

MATERIALI DI COSTRUZIONE

Struttura	S 355 J2 G3 WELDOX700
Cassa antiusura	HARDOX 500

SISTEMA DI FUNZIONAMENTO

Cilindro spintore	1
Cilindri coperchio	2+2

TIPO DI CICLO AUTOMATICO

Compattazione

DIMENSIONE PACCO E PRODUZIONE

Larghezza	950 mm
Altezza	750 mm
Lunghezza	variabile
Produzione media oraria	12 - 16 Ton/h

MOTORE

Diesel	kW 110 (149 CV)
--------	-----------------

IMPIANTO IDRAULICO

N° 1 Pompa a pistoni assiali a cilindrata variabile	
Pressione max. di esercizio	330 bar
N° 1 Pompa a palette doppia	
Pressione max di esercizio	330 bar
N° 1 Scambiatore di calore aria/olio	

IMPIANTO ELETTRICO

Tensione di alimentazione	24V 45A
Motorino di avviamento	24V / 3kW
Batterie	2 x 110A / 12V

DOTAZIONE DI SERIE

Ciclo automatico di lavoro
Sistema controllato da PLC

ACCESSORI A RICHIESTA

Cabina operatore ad ampia visibilità
Gru da carico
Polipo con rotatore
Impianto di ingrassaggio automatico
Radiocomando (solo versione senza gru)
Apertura posteriore
Controllo remoto (teleassistenza)

Con acciaio S355 J2 G3 la macchina può lavorare a temperatura di -20° C.

La macchina può essere fornita con motore elettrico al posto del motore diesel.

DATA SHEET

DIMENSIONS

Total length	8200 mm
Casing length	6000 mm
Overall width	2600 mm
Internal width	1850 mm
Overall height	2340 mm
Approximate weight	28.200 Kg

CONSTRUCTION MATERIAL

Structure	S 355 J2 G3 WELDOX 700
Antiwear casing	HARDOX 500

OPERATING SYSTEM

Pusher cylinder	1
Cover cylinders	2+2

AUTOMATIC CYCLE TYPES

Compaction

PACK DIMENSIONS AND PRODUCTION

Width	950 mm
Height	750 mm
Length	variable
Average production per hour	12 - 16 Ton/h

ENGINE

Diesel	kW 110 (149 CV)
--------	-----------------

HYDRAULIC CIRCUIT

N° 1 Axial pistons-variable displacement pump	
Max. working pressure	330 bar
N° 1 Double vane pump	
Max. working pressure	330 bar
N° 1 Heat exchanger	

ELECTRIC CIRCUIT

Power	24V 45A
Starting electric motor	24V / 3kW
Batteries	2x110A / 12V

STANDARD EQUIPMENT

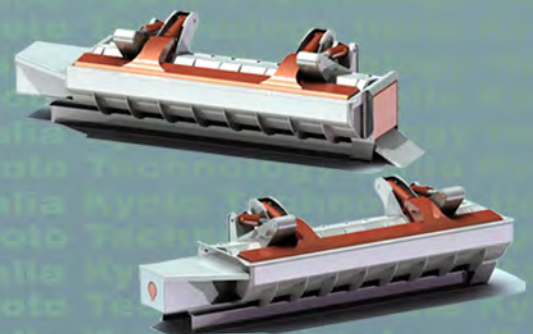
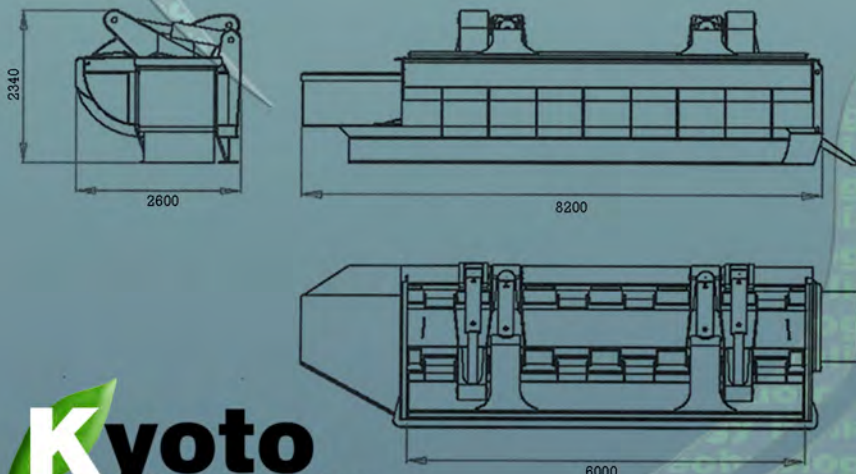
Automatic working cycle
Electrical control system with PLC

OPTIONAL EQUIPMENT

Wide view operator's cabin
Loading crane
Rotating grab
Automatic greasing system
Radio remote control (only no crane version)
Ejection door
Remote control centralized interface

With S355 J2 G3 carbon steel this machine has got a working temperature of -20° C.

The machine may be equipped with electric motor instead of diesel engine.



L'Azienda si riserva di modificare i dati indicati in ogni momento e senza alcun preavviso.

The Company reserves the right to change the show datas in any time and without notice.