

Dal protocollo di Kyoto, nasce un'azienda italiana,  
con tecnologia italiana per una migliore ecologia ambientale

From Kyoto protocol, comes an Italian Company,  
with Italian technology for a better beneficial ecology

# CESOIA INCLINATA INCLINED SHEAR

OO  
KT  
CI 2000  
OO



**Kyoto**  
Technology Italia s.r.l.

[www.kyotopresse.it](http://www.kyotopresse.it)



## DATI TECNICI

### DIMENSIONI

Lunghezza totale	9990 mm
Larghezza totale	2500 mm
Altezza max	4300 mm
Lunghezza cassa	6600 mm
Peso approssimativo	60.000 Kg

### MATERIALI DI COSTRUZIONE

Struttura	S 355 J2 G3 WELDOX700
Cassa antiusura	HARDOX 500

### SISTEMA DI FUNZIONAMENTO

Cilindri cesoia	1/2
Cilindro pressino	1
Flipper laterali	1+1

### TIPO DI CICLO AUTOMATICO

Taglio

### PRODUZIONE

Taglio	15 - 30 Ton/h
--------	---------------

### MOTORE

Diesel	kW 250 (340 CV)
Elettrico	kW 250 (340 CV)

### IMPIANTO IDRAULICO

N°2 Pompa a pistoni assiali a cilindrata variabile	
Pressione max. di esercizio	350 bar
N°1 Pompa a palette doppia	
Pressione max di esercizio	350 bar
N°2 Pompa a palette	
Pressione max. di esercizio	350 bar
N°1 Scambiatore di calore aria/olio	

### DOTAZIONE DI SERIE

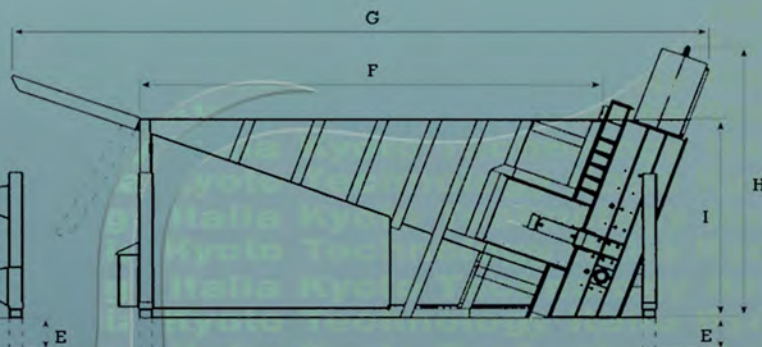
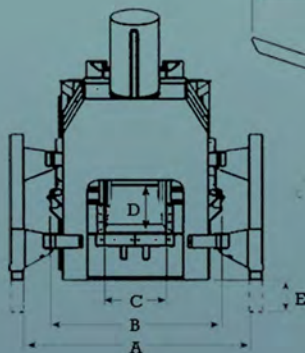
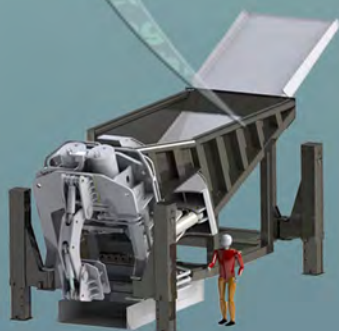
Cilindri sollevamento macchina (n°4)  
Ciclo automatico di lavoro  
Sistema controllato da PLC  
Impianto di ingrassaggio automatico

### ACCESSORI A RICHIESTA

Controllo remoto (teleassistenza)  
Sistema di preriscaldamento olio  
Radiocomando

Con acciaio S355 J2 G3 la macchina può lavorare a temperatura di -20° C.

La macchina può essere fornita con motore elettrico al posto del motore diesel.



A	3300 mm
B	2550 mm
C	900 mm
D	800 mm
E	1200 mm
F	6600 mm
G	9990 mm
H	4300 mm
I	3100 mm

L'Azienda si riserva di modificare i dati indicati in ogni momento e senza alcun preavviso.

The Company reserves the right to change the show data in any time and without notice.



## DATA SHEET

### DIMENSIONS

Total length	9990 mm
Overall width	2500 mm
Overall height	4300 mm
Casing length	6600 mm
Approximate weight	60.000 Kg

### CONSTRUCTION MATERIAL

Structure	S 355 J2 G3 WELDOX 700
Antiwear casing	HARDOX 500

### OPERATING SYSTEM

Shear cylinders	1/2
Power tamper	1
Flipper	1+1

### AUTOMATIC CYCLE TYPES

Cutting

### PRODUCTION

Sheared material	15 - 30 Ton/h
------------------	---------------

### ENGINE

Diesel	kW 250 (340 CV)
Electrical	kW 250 (340 CV)

### HYDRAULIC CIRCUIT

N°2 Axial pistons-variable displacement pump	
Max. working pressure	350 bar
N° 1 Double vane pump	
Max. working pressure	350 bar
N°2 Vane pump	
Max. working pressure	350 bar
N°1 Heat exchanger	

### STANDARD EQUIPMENT

Lifting Cylinders (n°4)  
Automatic working cycle  
Electrical control system with PLC  
Automatic greasing system

### OPTIONAL EQUIPMENT

Remote control centralized interface  
Oil pre-heating system  
Remote control

With S355 J2 G3 carbon steel this machine has got a working temperature of -20° C.

The machine may be equipped with electric motor instead of diesel engine.